



Pulsar BT

kabellose Fernbedienung

manuell

Beschreibung

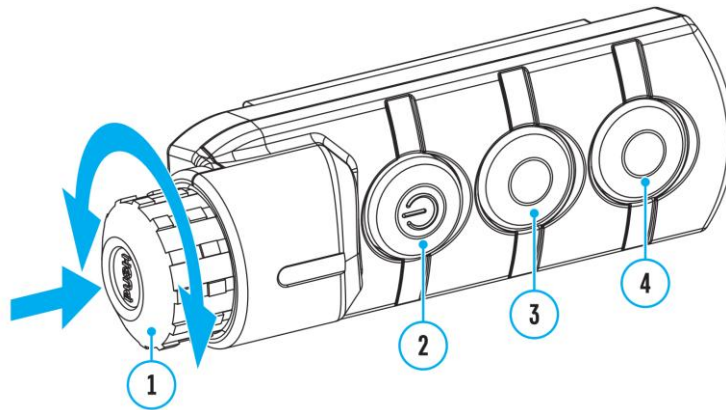
Die kabellose Fernbedienung Pulsar BT wurde entwickelt, um die ausgewählten Funktionen des Geräts fernzusteuern und im Menü zu navigieren.

Die Fernbedienung ist mit den folgenden Modellen kompatibel: Krypton 1-2, Proton, Forward, Forward S, Thermion 2 LRF, Thermion 2 Pro, Talion, Trail 3, Digex C50.

Spezifikationen

SKU	79142
Frequenz	2,4 GHz
Standard	IEEE 802.15.1
Empfangsreichweite der Sichtlinie, m	Mindestens 5
Spannung/Batterie	3 V/CR2032
Abmessungen, mm	94x30x28
Gewicht, g	32

Beschreibungen der Steuerungen



Steuerung (1)

Kurz drücken

- Schnellmenü aufrufen
- Rufen Sie das Untermenü des Hauptmenüs auf
- Auswahl bestätigen
- Zur nächsten Untermenüoption wechseln

Langes Drücken

- Hauptmenü aufrufen

Drehung im Uhrzeigersinn

- **Schnellmenü:** Parameterwert erhöhen
- **Hauptmenü:** Nach oben navigieren

Drehung -gegen den Uhrzeigersinn

- **Schnellmenü:** Parameterwert verringern
- **Hauptmenü:** Nach unten navigieren

Taste (2)

Kurz drücken

- Kalibrieren Sie das Mikrobolometer
- Display einschalten*

Langes Drücken

- Display ausschalten
 - Gerät ausschalten*
-

Taste (3)

Kurz drücken

- IR-Strahler einschalten
- Schalten Sie die Leistungsstufe des IR-Strahlers um
- Zwischen den Beobachtungsmodi umschalten*

Langes Drücken

- Schalten Sie den IR-Strahler aus
 - Zwischen Farbpaletten wechseln*
-

Taste (4)

Kurz drücken

- Videoaufnahme starten
- Mach ein Foto

Langes Drücken

- Zwischen Foto- und Videomodus wechseln
-

* Die Tastenfunktionen können je nach Pulsar-Modell variieren.

Eine detaillierte Beschreibung des Pulsar BT finden Sie in den Benutzerhandbüchern der jeweiligen Geräte

Aktivierung der Fernbedienung

Denken Sie daran, die Fernbedienung wie folgt zu aktivieren, um die Bedienung zu starten:

- Gehen Sie zum Bluetooth-Untermenü des Pulsar-Geräts.
- Drücken und halten Sie eine beliebige Taste auf der Fernbedienung. Die Fernbedienung ist im Bluetooth-Netzwerk sichtbar und kann während dieser Zeit verbunden werden.
- Wählen Sie im Bluetooth-Untermenü des Pulsar-Geräts die Fernbedienung aus.
- Nach dem Pairing kann die Fernbedienung das Pulsar-Gerät bedienen.
- In Zukunft stellt die Fernbedienung automatisch eine Verbindung zum gekoppelten Gerät her, wenn es sich in sichtbarer Reichweite befindet.

Hinweis: Es kann immer nur eine Fernbedienung an das Gerät angeschlossen werden.

Unterstützte Geräte

Gerät	SKU
Trail 3 LRF XR50	76588
Trail 3 LRF XR50 (mit Weaver LQD-Halterung)	76588 L
Trail 3 LRF XR50 (mit Weaver N-Halterung)	76588 W
Trail 3 LRF XR50 (mit Weaver SQD-Halterung)	76588 WS
Trail 3 LRF XQ50	76585
Trail 3 LRF XQ50 (mit Weaver LQD-Halterung)	76,58,5L
Trail 3 LRF XQ50 (mit Weaver N-Halterung)	76585W

Trail 3 LRF XQ50 (mit Weaver SQD-Halterung)	76585WS
Thermion 2 LRF XP50 Pro	76551
Thermion 2 LRF XQ50 Pro	76555
Thermion 2 LRF XG50	76554
Thermion 2 LRF XL 50	76557
Thermion 2 XP 50 Pro	76547
Thermion 2 XQ 50 Pro	76548
Thermion 2 XQ 35 Pro	76541
Thermion Duo DXP 50	76571
Thermion Duo DXP 55	76572
Talion XG 35	76563
Talion XG35 (mit Weaver U-Halterung)	76563U
Talion XG35 (mit Weaver USQD-Halterung)	76563S
Talion XG35 (mit Weaver LQD-Halterung)	76563L
Talion XQ 35 Pro	76566
Talion XQ35 Pro (mit Weaver U-Halterung)	76566U
Talion XQ35 Pro (mit Weaver USQD-Halterung)	76566S
Talion XQ35 Pro (mit Weaver LQD-Halterung)	76566L

Talion XQ 38	76561
Talion XQ38 (mit Weaver U-Halterung)	76561U
Talion XQ38 (mit Weaver USQD-Halterung)	76561S
Talion XQ38 (mit Weaver LQD-Halterung)	76561L
Krypton 2 FXQ35	76654
Krypton 2 XQ 35	77374
Krypton 2 FXG50	76659
Krypton 2 XG50	77379
Krypton FXG 50	76655
Krypton XG 50	77375
Proton FXQ30	76653
Proton XQ30	77378
Digex C 50	76635
Digex C50 (mit Pulsar Digex-X850S IR-Strahler)	76635L
Digex C50 (mit Pulsar Digex-X940S IR-Strahler)	76635I
Forward F455S	78189
Forward FN455S	78199
Forward F455	78186
Forward FN455	78196

Problembehebung

Das Gerät funktioniert nicht, wenn Sie die Fernbedienungstasten drücken oder den Controller drehen.

Prüfen

Die Fernbedienung ist nicht aktiviert

Abhilfemaßnahmen

Aktivieren Sie die Fernbedienung gemäß den Anweisungen

Prüfen

Niedriger Batteriestand

Abhilfemaßnahmen

Setzen Sie eine neue CR2032-Batterie wie folgt ein: Lösen Sie die Schrauben an der hinteren Abdeckung der Fernbedienung, entfernen Sie die Abdeckung, setzen Sie eine neue Batterie ein und schrauben Sie die Abdeckung mit Schrauben fest.

Prüfen

Die Fernbedienung befindet sich außerhalb der Reichweite des Geräts.

Abhilfemaßnahmen

Kehren Sie zum Geräteabdeckungsbereich zurück.

Prüfen

Die Fernbedienung funktioniert nicht, wenn das Gerät ausgeschaltet ist.

Abhilfemaßnahmen

Schalten Sie das Gerät ein