



Pulsar BT
mando a distancia inalámbrico
manual

Descripción

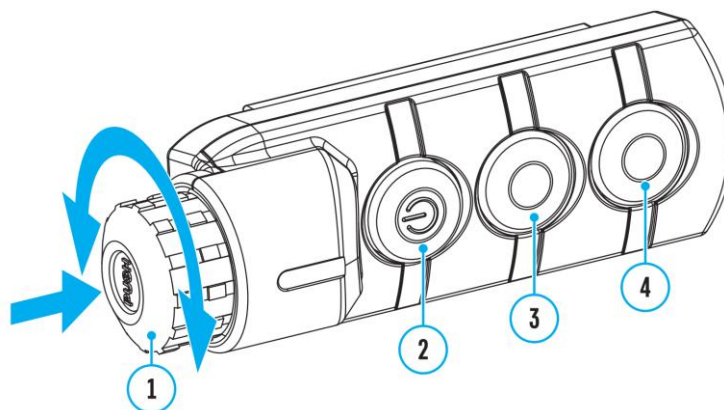
El mando a distancia inalámbrico Pulsar BT está diseñado para controlar a distancia las funciones seleccionadas del aparato y navegar por su menú.

El mando a distancia es compatible con los siguientes modelos: Krypton 1-2, Proton, Forward, Forward S, Thermion 2 LRF, Thermion 2 Pro, Talion, Trail 3, Digex C50.

Especificaciones

SKU	79142
Frecuencia	2,4 GHz
Estándar	IEEE 802.15.1
Alcance de recepción en la línea de visión directa, m	Al menos 5
Tensión / Batería	3V / CR2032
Dimensiones, mm	94x30x28
Peso, g	32

Descripción de los controles



Controlador (1)

Prensa corta

- Acceder al menú rápido
- Acceder al submenú del menú principal
- Confirmar selección
- Pasar a la siguiente opción del submenú

Pulsación larga

- Acceder al menú principal

Rotación en el sentido de las agujas del reloj

- **Menú rápido:** Aumentar el valor del parámetro
- **Menú principal:** Navegar hacia arriba

Giro en sentido contrario a las agujas del reloj-

- **Menú rápido:** Disminuir el valor del parámetro
- **Menú principal:** Navegar hacia abajo

Botón (2)

Prensa corta

- Calibrar el microbolómetro
- Encender la pantalla *

Pulsación larga

- Apagar la pantalla
 - Apagar el dispositivo *
-

Botón (3)

Prensa corta

- Enciende el iluminador IR
- Conmutar el nivel de potencia del iluminador IR
- Alternar entre los modos de observación *

Pulsación larga

- Apagar el iluminador IR
 - Cambiar entre paletas de colores *
-

Botón (4)

Prensa corta

- Iniciar la grabación de vídeo
- Tome una fotografía

Pulsación larga

- Cambia entre los modos foto y vídeo
-

* Las funciones de los botones pueden variar según el modelo de Pulsar.

Para una descripción detallada del Pulsar BT, consulte los manuales de usuario de los respectivos dispositivos

Activación por control remoto

Para poner en funcionamiento el mando a distancia, recuerde activarlo de la siguiente manera:

- Accede al submenú Bluetooth del dispositivo Pulsar.
- Mantenga pulsado cualquier botón del mando a distancia. El mando a distancia está visible en la red Bluetooth y puede conectarse durante este tiempo.
- Selecciona el Mando a Distancia en el submenú Bluetooth del dispositivo Pulsar.
- Una vez emparejado, el mando a distancia puede manejar el dispositivo Pulsar.
- En adelante, el mando a distancia se conectará automáticamente al dispositivo emparejado cuando esté dentro del alcance visible.

Nota: Sólo se puede conectar un mando a distancia a la vez.

Dispositivos compatibles

Dispositivo	SKU
Trail 3 LRF XR50	76588
Trail 3 LRF XR50 (con montura Weaver LQD)	76588L
Trail 3 LRF XR50 (con montura Weaver N)	76588W
Trail 3 LRF XR50 (con montura Weaver SQD)	76588WS
Trail 3 LRF XQ50	76585
Trail 3 LRF XQ50 (con montura Weaver LQD)	76585L
Trail 3 LRF XQ50 (con montura Weaver N)	76585W

Trail 3 LRF XQ50 (con montura Weaver SQD)	76585WS
Thermion 2 LRF XP50 Pro	76551
Thermion 2 LRF XQ50 Pro	76555
Thermion 2 LRF XG50	76554
Thermion 2 LRF XL50	76557
Thermion 2 XP50 Pro	76547
Thermion 2 XQ50 Pro	76548
Thermion 2 XQ35 Pro	76541
Thermion Duo DXP50	76571
Thermion Duo DXP55	76572
Talión XG35	76563
Talión XG35 (con montura Weaver U)	76563U
Talión XG35 (con montura Weaver USQD)	76563S
Talión XG35 (con montura Weaver LQD)	76563L
Talión XQ35 Pro	76566
Talión XQ35 Pro (con montura Weaver U)	76566U
Talión XQ35 Pro (con montura Weaver USQD)	76566S
Talión XQ35 Pro (con montura Weaver LQD)	76566L

Talión XQ38	76561
Talión XQ38 (con montura Weaver U)	76561U
Talión XQ38 (con montura Weaver USQD)	76561S
Talión XQ38 (con montura Weaver LQD)	76561L
Krypton 2 FXQ35	76654
Krypton 2 XQ35	77374
Krypton 2 FXG50	76659
Krypton 2 XG50	77379
Krypton FXG50	76655
Krypton XG50	77375
Proton FXQ30	76653
Proton XQ30	77378
Digex C50	76635
Digex C50 (con iluminador IR Pulsar Digex-X850S)	76635L
Digex C50 (con iluminador IR Pulsar Digex-X940S)	76635I
Forward F455S	78189
Forward FN455S	78199
Forward F455	78186
Forward FN455	78196

Solución de problemas

El aparato no funciona cuando se pulsan los botones del mando a distancia o se gira el mando.

Consulte

El mando a distancia no está activado

Medidas correctoras

Active el mando a distancia siguiendo las instrucciones

Consulte

Batería baja

Medidas correctoras

Instale una pila CR2032 nueva del siguiente modo: desatornille los tornillos de la tapa trasera del mando a distancia, retire la tapa, instale una pila nueva y atornille la tapa con los tornillos.

Consulte

El mando a distancia está fuera del alcance del aparato.

Medidas correctoras

Volver a la zona de cobertura del dispositivo.

Consulte

El mando a distancia no funciona si el aparato está apagado.

Medidas correctoras

Encienda el dispositivo