



Pulsar BT
télécommande sans fil
manuel

Description

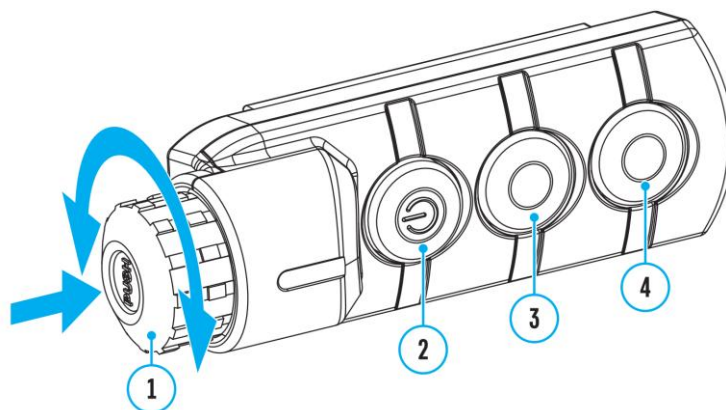
La télécommande sans fil Pulsar BT est conçue pour contrôler à distance les fonctions sélectionnées de l'appareil et pour naviguer dans son menu.

La télécommande est compatible avec les modèles suivants : Krypton 1-2, Proton, Forward, Forward S, Thermion 2 LRF, Thermion 2 Pro, Talion, Trail 3, Digex C50.

Spécifications

SKU	79142
Fréquence	2,4 GHz
Standard	IEEE 802.15.1
Portée de réception en visibilité directe, m	Au moins 5
Tension / Batterie	3V / CR2032
Dimensions, mm	94x30x28
Poids, g	32

Description des contrôles



Contrôleur (1)

Presse courte

- Entrer dans le menu rapide
- Entrer dans le sous-menu du menu principal
- Confirmer la sélection
- Passer à l'option suivante du sous-menu

Appui long

- Entrer dans le menu principal

Rotation dans le sens des aiguilles d'une montre

- **Menu rapide** : Augmenter la valeur du paramètre
- **Menu principal** : Naviguer vers le haut

Contre-rotation dans le sens des aiguilles d'une montre

- **Menu rapide** : Diminuer la valeur du paramètre
- **Menu principal** : Naviguer vers le bas

Bouton (2)

Presse courte

- Étalonnage du microbolomètre
- Allumer l'écran *

Appui long

- Désactiver l'affichage
 - Éteindre l'appareil *
-

Bouton (3)

Presse courte

- Activation de l'illuminateur IR
- Commutation du niveau de puissance de l'illuminateur IR
- Basculer entre les modes d'observation *

Appui long

- Désactiver l'illuminateur IR
 - Passer d'une palette de couleurs à l'autre *
-

Bouton (4)

Presse courte

- Démarrer l'enregistrement vidéo
- Prendre une photo

Appui long

- Passer du mode photo au mode vidéo
-

* La fonction des boutons peut varier selon le modèle de Pulsar.

Pour une description détaillée du Pulsar BT, veuillez vous référer aux manuels d'utilisation des appareils concernés.

Activation de la télécommande

Pour commencer à utiliser la télécommande, n'oubliez pas de l'activer comme suit :

- Accédez au sous-menu Bluetooth de l'appareil Pulsar.
- Appuyez sur n'importe quel bouton de la télécommande et maintenez-le enfoncé. La télécommande est visible dans le réseau Bluetooth et peut être connectée pendant cette période.
- Sélectionnez la télécommande dans le sous-menu Bluetooth de l'appareil Pulsar.
- Une fois appariée, la télécommande peut faire fonctionner l'appareil Pulsar.
- À l'avenir, la télécommande se connectera automatiquement à l'appareil couplé lorsqu'elle se trouve à portée de vue.

Remarque : Une seule télécommande peut être connectée à l'appareil à la fois.

Dispositifs pris en charge

Dispositif	SKU
Trail 3 LRF XR50	76588
Trail 3 LRF XR50 (avec monture Weaver LQD)	76588L
Trail 3 LRF XR50 (avec monture Weaver N)	76588W
Trail 3 LRF XR50 (avec monture Weaver SQD)	76588WS
Trail 3 LRF XQ50	76585
Trail 3 LRF XQ50 (avec monture Weaver LQD)	76585L
Trail 3 LRF XQ50 (avec monture Weaver N)	76585W

Trail 3 LRF XQ50 (avec monture Weaver SQD)	76585WS
Thermion 2 LRF XP50 Pro	76551
Thermion 2 LRF XQ50 Pro	76555
Thermion 2 LRF XG50	76554
Thermion 2 LRF XL50	76557
Thermion 2 XP50 Pro	76547
Thermion 2 XQ50 Pro	76548
Thermion 2 XQ35 Pro	76541
Thermion Duo DXP50	76571
Thermion Duo DXP55	76572
Talion XG35	76563
Talion XG35 (avec monture Weaver en U)	76563U
Talion XG35 (avec monture Weaver USQD)	76563S
Talion XG35 (avec monture Weaver LQD)	76563L
Talion XQ35 Pro	76566
Talion XQ35 Pro (avec monture Weaver U)	76566U
Talion XQ35 Pro (avec monture Weaver USQD)	76566S
Talion XQ35 Pro (avec monture Weaver LQD)	76566L

Talion XQ38	76561
Talion XQ38 (avec monture Weaver U)	76561U
Talion XQ38 (avec monture Weaver USQD)	76561S
Talion XQ38 (avec monture Weaver LQD)	76561L
Krypton 2 FXQ35	76654
Krypton 2 XQ35	77374
Krypton 2 FXG50	76659
Krypton 2 XG50	77379
Krypton FXG50	76655
Krypton XG50	77375
Proton FXQ30	76653
Proton XQ30	77378
Digex C50	76635
Digex C50 (avec l'illuminateur IR Pulsar Digex-X850S)	76635L
Digex C50 (avec l'illuminateur IR Pulsar Digex-X940S)	76635I
Forward F455S	78189
Forward FN455S	78199
Forward F455	78186
Forward FN455	78196

Dépannage

L'appareil ne fonctionne pas lorsque l'on appuie sur les touches de la télécommande ou que l'on fait pivoter le contrôleur.

Vérifier

La télécommande n'est pas activée

Action corrective

Activer la télécommande selon les instructions

Vérifier

Pile faible

Action corrective

Installez une nouvelle pile CR2032 en procédant comme suit : dévissez les vis du couvercle arrière de la télécommande, retirez le couvercle, installez une nouvelle pile et revissez le couvercle à l'aide des vis.

Vérifier

La télécommande est hors de portée de l'appareil.

Action corrective

Retourner à la zone de couverture de l'appareil.

Vérifier

La télécommande ne fonctionne pas si l'appareil est éteint.

Action corrective

Allumer l'appareil