



Pulsar BT
telecomando wireless
manuale

Descrizione

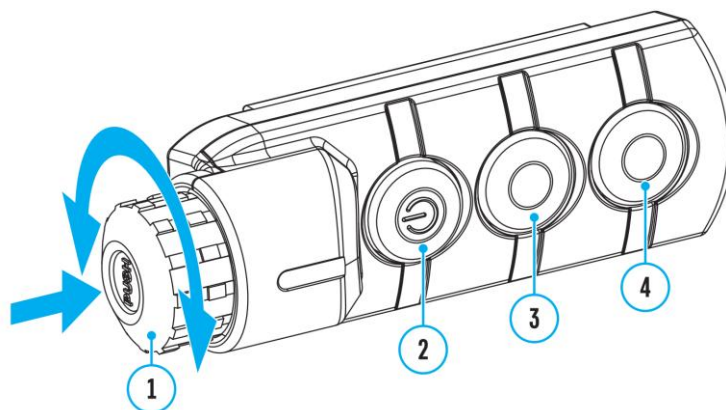
Il telecomando senza fili Pulsar BT è progettato per controllare a distanza le funzioni selezionate del dispositivo e per navigare nel suo menu.

Il telecomando è compatibile con i seguenti modelli: Krypton 1-2, Proton, Forward, Forward S, Thermion 2 LRF, Thermion 2 Pro, Talion, Trail 3, Digex C50.

Specifiche tecniche

SKU	79142
Frequenza	2,4 GHz
Standard	IEEE 802.15.1
Campo di ricezione in linea d'aria, m	Almeno 5
Tensione / Batteria	3V / CR2032
Dimensioni, mm	94x30x28
Peso, g	32

Descrizione dei controlli



Controllore (1)

Stampa breve

- Entrare nel menu rapido
- Entrare nel sottomenu del menu principale
- Confermare la selezione
- Passa all'opzione successiva del sottomenu

Premere a lungo

- Entrare nel menu principale

Rotazione in senso orario

- **Menu rapido:** Aumenta il valore del parametro
- **Menu principale:** Navigare verso l'alto

Contro-rotazione oraria

- **Menu rapido:** Diminuire il valore del parametro
- **Menu principale:** Navigare verso il basso

Pulsante (2)

Stampa breve

- Calibrare il microbolometro
- Accendere il display *

Premere a lungo

- Spegnere il display
 - Spegnere il dispositivo *
-

Pulsante (3)

Stampa breve

- Accendere l'illuminatore IR
- Commutazione del livello di potenza dell'illuminatore IR
- Passare da una modalità di osservazione all'altra *

Premere a lungo

- Disattivare l'illuminatore IR
 - Passare da una tavolozza di colori all'altra *
-

Pulsante (4)

Stampa breve

- Avviare la registrazione video
- Scattare una fotografia

Premere a lungo

- Passare dalla modalità foto a quella video
-

* Le funzioni dei pulsanti possono variare a seconda del modello di Pulsar.

Per una descrizione dettagliata di Pulsar BT, consultare i manuali d'uso dei rispettivi dispositivi.

Attivazione del telecomando

Per avviare il funzionamento del telecomando, ricordarsi di attivarlo come segue:

- Accedere al sottomenu Bluetooth del dispositivo Pulsar.
- Tenere premuto un tasto qualsiasi del telecomando. Il telecomando è visibile nella rete Bluetooth e può essere collegato durante questo periodo.
- Selezionare il telecomando dal sottomenu Bluetooth del dispositivo Pulsar.
- Una volta accoppiato, il telecomando può azionare il dispositivo Pulsar.
- In seguito, il telecomando si collegherà automaticamente al dispositivo accoppiato quando si trova nel raggio d'azione visibile.

Nota: al dispositivo può essere collegato un solo telecomando alla volta.

Dispositivi supportati

Dispositivo	SKU
Percorso 3 LRF XR50	76588
Trail 3 LRF XR50 (con attacco Weaver LQD)	76588L
Trail 3 LRF XR50 (con attacco Weaver N)	76588W
Trail 3 LRF XR50 (con attacco Weaver SQD)	76588WS
Sentiero 3 LRF XQ50	76585
Trail 3 LRF XQ50 (con attacco Weaver LQD)	76585L
Trail 3 LRF XQ50 (con attacco Weaver N)	76585W
Trail 3 LRF XQ50 (con attacco Weaver SQD)	76585WS

Thermion 2 LRF XP50 Pro	76551
Thermion 2 LRF XQ50 Pro	76555
Thermion 2 LRF XG50	76554
Thermion 2 LRF XL50	76557
Thermion 2 XP50 Pro	76547
Thermion 2 XQ50 Pro	76548
Thermion 2 XQ35 Pro	76541
Thermion Duo DXP50	76571
Thermion Duo DXP55	76572
Talion XG35	76563
Talion XG35 (con attacco Weaver U)	76563U
Talion XG35 (con attacco Weaver USQD)	76563S
Talion XG35 (con attacco Weaver LQD)	76563L
Talion XQ35 Pro	76566
Talion XQ35 Pro (con attacco Weaver U)	76566U
Talion XQ35 Pro (con attacco Weaver USQD)	76566S
Talion XQ35 Pro (con attacco Weaver LQD)	76566L
Talion XQ38	76561
Talion XQ38 (con attacco Weaver U)	76561U

Talion XQ38 (con attacco Weaver USQD)	76561S
Talion XQ38 (con attacco Weaver LQD)	76561L
Krypton 2 FXQ35	76654
Krypton 2 XQ35	77374
Krypton 2 FXG50	76659
Krypton 2 XG50	77379
Krypton FXG50	76655
Krypton XG50	77375
Proton FXQ30	76653
Proton XQ30	77378
Digex C50	76635
Digex C50 (con illuminatore IR Pulsar Digex-X850S)	76635L
Digex C50 (con illuminatore IR Pulsar Digex-X940S)	76635I
Forward F455S	78189
Forward FN455S	78199
Forward F455	78186
Forward FN455	78196

Risoluzione dei problemi

Il dispositivo non funziona quando si premono i pulsanti del telecomando o si ruota il controller.

Controllo

Il telecomando non è attivato

Azione correttiva

Attivare il telecomando secondo le istruzioni

Controllo

Batteria scarica

Azione correttiva

Installare una nuova batteria CR2032 come segue: svitare le viti sul coperchio posteriore del telecomando, rimuovere il coperchio, installare una nuova batteria e riavvitare il coperchio con le viti.

Controllo

Il telecomando è fuori dalla portata del dispositivo.

Azione correttiva

Torna all'area di copertura del dispositivo.

Controllo

Il telecomando non funziona se il dispositivo è spento.

Azione correttiva

Accendere il dispositivo