



Pulsar BT

belaidis nuotolinio valdymo pultelis

naudotojo vadovas

Aprašymas

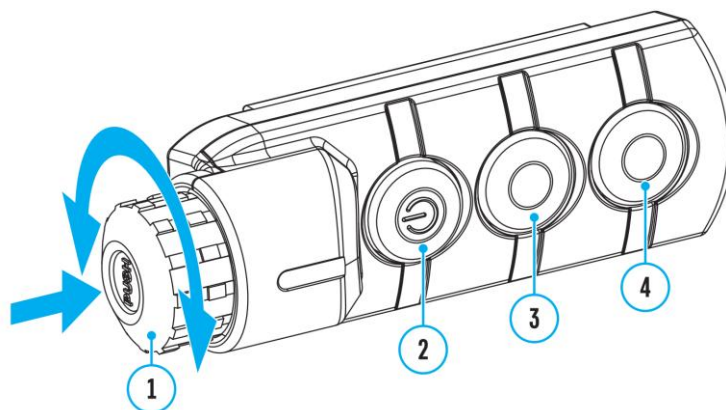
Belaidis nuotolinio valdymo pultelis „Pulsar BT“ skirtas nuotoliniam įrenginio pasirinktų funkcijų valdymui ir jo meniu naršymui.

Nuotolinio valdymo pultelis suderinamas su šiais modeliais: Krypton 1-2, Proton, Forward, Forward S, Thermion 2 LRF, Thermion 2 Pro, Talion, Trail 3, Digex C50.

Specifikacijos

SKU	79142
Dažnis	2,4 GHz
Standartinis	IEEE 802.15.1
Regėjimo lauko priėmimo diapazonas, m	Bent 5
Įtampa / Baterija	3V / CR2032
Matmenys, mm	94 x 30 x 28
Svoris, g	32

Valdiklių aprašymai



Valdiklis (1)

Trumpas paspaudimas

- Įeiti į greitąjį meniu
- Įeiti į pagrindinio meniu submenu
- Patvirtinti pasirinkimą
- Perjungti į kitą submenu parinktį

Ilgas paspaudimas

- Įeiti į pagrindinį meniu

Sukimasis pagal laikrodžio rodyklę

- **Greitasis meniu:** Padidinti parametro reikšmę
- **Pagrindinis meniu:** Naršyti aukštyn

Skaitliukas- sukimas pagal laikrodžio rodyklę

- **Greitasis meniu:** Sumažinti parametro reikšmę
- **Pagrindinis meniu:** Naršyti žemyn

Mygtukas (2)

Trumpas paspaudimas

- Mikrobolometro kalibravimas
- Įjungti ekraną *

Ilgas paspaudimas

- Išjungti ekraną
 - Išjunkite įrenginį *
-

Mygtukas (3)

Trumpas paspaudimas

- Įjunkite IR apšvietiklį
- IR apšvietiklio galios lygio perjungimas
- Perjungti stebėjimo režimus *

Ilgas paspaudimas

- Išjunkite IR apšvietiklį
 - Perjungti spalvų paletes *
-

Mygtukas (4)

Trumpas paspaudimas

- Pradėti vaizdo įrašymą
- Nufotografuokite

Ilgas paspaudimas

- Perjungti fotografavimo ir filmavimo režimus
-

* Mygtukų funkcijos gali skirtis priklausomai nuo „Pulsar“ modelio.

Išsamesnį „Pulsar BT“ aprašymą rasite atitinkamų įrenginių naudotojo vadovuose.

Nuotolinio valdymo aktyvinimas

Norėdami pradėti naudoti nuotolinio valdymo pultelį, nepamirškite jo aktyvuoti taip:

- Eikite į „Pulsar“ įrenginio „Bluetooth“ submeniu.
- Paspauskite ir palaikykite bet kurį nuotolinio valdymo pultelio mygtuką. Nuotolinio valdymo pultelis matomas „Bluetooth“ tinkle ir prie jo galima prisijungti šiuo metu.
- „Pulsar“ įrenginio „Bluetooth“ submeniu pasirinkite nuotolinio valdymo pultelį.
- Susiejus nuotolinio valdymo pultelį, juo galima valdyti „Pulsar“ įrenginį.
- Nuo šiol nuotolinio valdymo pultelis automatiškai prisijungs prie suporuoto įrenginio, kai bus matomumo zonoje.

Pastaba: prie įrenginio vienu metu galima prijungti tik vieną nuotolinio valdymo pultelį.

Palaikomi įrenginiai

Įrenginys	SKU
Trail 3 LRF XR50	76588
Trail 3 LRF XR50 (su „Weaver LQD“ laikikliu)	76588L
Trail 3 LRF XR50 (su „Weaver N“ laikikliu)	76588W
Trail 3 LRF XR50 (su „Weaver SQD“ laikikliu)	76588WS
Trail 3 LRF XQ50	76585
Trail 3 LRF XQ50 (su „Weaver LQD“ laikikliu)	76585L
Trail 3 LRF XQ50 (su „Weaver N“ laikikliu)	76585W

Trail 3 LRF XQ50 (su „Weaver SQD“ laikikliu)	76585WS
Thermion 2 LRF XP50 Pro	76551
Thermion 2 LRF XQ50 Pro	76555
Thermion 2 LRF XG50	76554
Thermion 2 LRF XL50	76557
Thermion 2 XP50 Pro	76547
Thermion 2 XQ50 Pro	76548
Thermion 2 XQ35 Pro	76541
Thermion Duo DXP50	76571
Thermion Duo DXP55	76572
Talion XG35	76563
Talion XG35 (su „Weaver U“ laikikliu)	76563U
Talion XG35 (su „Weaver USQD“ laikikliu)	76563S
Talion XG35 (su „Weaver LQD“ laikikliu)	76563L
Talion XQ35 Pro	76566
Talion XQ35 Pro (su „Weaver U“ laikikliu)	76566U
Talion XQ35 Pro (su „Weaver USQD“ laikikliu)	76566S
Talion XQ35 Pro (su „Weaver LQD“ laikikliu)	76566L
Talion XQ38	76561

Talion XQ38 (su „Weaver U“ laikikliu)	76561U
Talion XQ38 (su „Weaver USQD“ laikikliu)	76561S
Talion XQ38 (su „Weaver LQD“ laikikliu)	76561L
Krypton 2 FXQ35	76654
Krypton 2 XQ35	77374
Krypton 2 FXG50	76659
Krypton 2 XG50	77379
Krypton FXG50	76655
Krypton XG50	77375
Proton FXQ30	76653
Proton XQ30	77378
Digex C50	76635
Digex C50 (su „Pulsar Digex-X850S“ IR apšvietikliu)	76635L
Digex C50 (su „Pulsar Digex-X940S“ IR apšvietikliu)	76635I
Forward F455S	78189
Forward FN455S	78199
Forward F455	78186
Forward FN455	78196

Trikčių šalinimas

Įrenginys neveikia paspaudus nuotolinio valdymo pultelio mygtukus arba sukant valdiklį.

Patikrinkite

Nuotolinio valdymo pultelis neaktyvuotas

Korekciniai veiksmai

Įjunkite nuotolinio valdymo pultelį pagal instrukcijas

Patikrinkite

Žemas akumuliatoriaus įkrovos lygis

Korekciniai veiksmai

Įdėkite naują CR2032 bateriją taip: atsukite nuotolinio valdymo pultelio galinio dangtelio varžtus, nuimkite dangtelį, įdėkite naują bateriją ir prisukite dangtelį varžtais.

Patikrinkite

Nuotolinio valdymo pultelis yra už įrenginio veikimo diapazono ribų.

Korekciniai veiksmai

Grįžkite į ryšio zoną.

Patikrinkite

Nuotolinio valdymo pultelis neveikia, jei prietaisas yra išjungtas.

Korekciniai veiksmai

Įjunkite įrenginį