

**Weaver N**  
Handbuch

# Beschreibung

Pulsar Weaver N-Halterungen sind für die Montage von Digital- und Wärmebildzielgeräten an einem Jagdgewehr vorgesehen.

Die Halterungen sind mit der Schiene der Zielfernrohre Trail 1-3, Digsight / Digsight Ultra, Apex kompatibel.

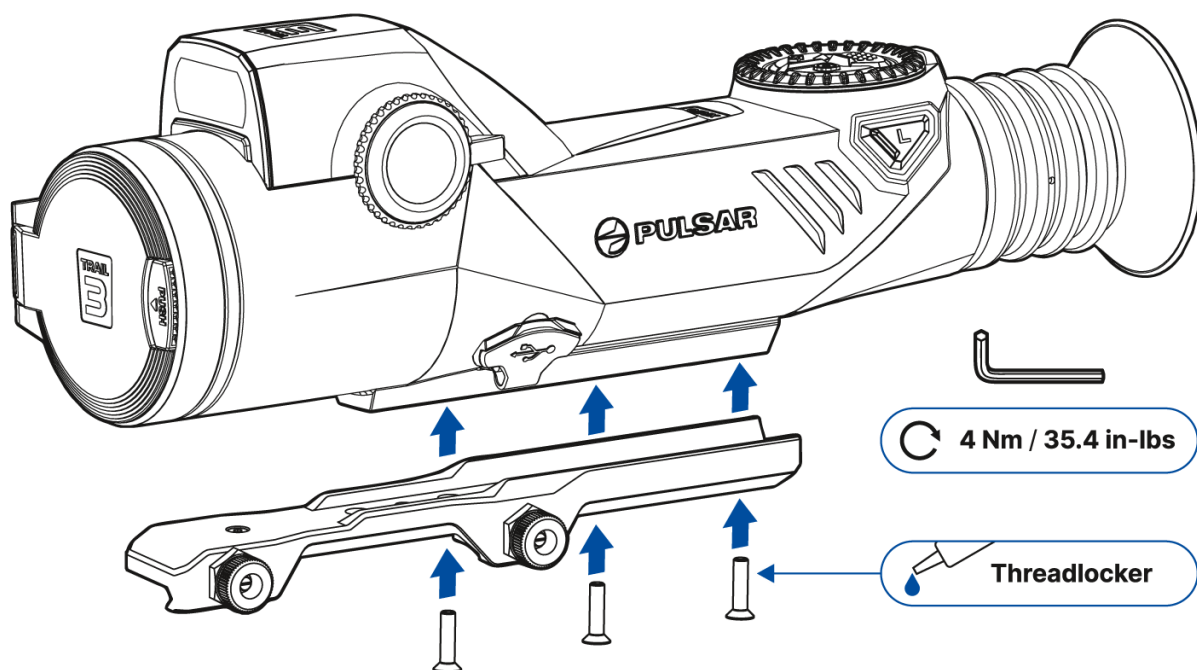
Die Länge der Halterung Weaver N – 183 mm.

Der Abstand zwischen den Mittelpunkten der Schrauben, mit denen die Halterung an der Schiene (Weaver/Picatinny) befestigt wird – 87 mm.

# Lieferumfang

- Halterung
- Befestigungsschrauben (5 Schrauben M6x12)
- Inbusschlüssel (S4)
- Betriebsanleitung
- Garantiekarte

## Reihenfolge der Montage



### Wichtig

- Die Montageschlitzen im Zielfernrohrfuß ermöglichen die Montage der Halterung in eine von mehreren Positionen. Die Wahl der Position der Halterung ist nützlich, um je nach Art des Jagdgewehrs den richtigen Austrittspupillenabstand zu gewährleisten.
- Weaver N-Halterungen können je nach Zielfernrohrmodell und gewählter Montageposition mit 3 bis 5 Schrauben befestigt werden.

### Montage

1. Befestigen Sie die Halterung am Unteren Teil des Zielfernrohrs mit einem S4-Inbusschlüssel und Schrauben (die Anzugskraft- 4 Nm).
2. Installieren Sie das Zielfernrohr an der Schiene der Waffe und stellen Sie sicher, dass die ausgewählte Position bequem ist.
3. Nehmen Sie das Zielfernrohr von der Schiene der Waffe ab.
4. Schrauben Sie die Schrauben nacheinander los, tragen Sie einen Tropfen Gewindesicherung (z. B. Loctite 638) auf und schrauben Sie die Schrauben

- bis zum Anschlag fest (die Anzugskraft - 4 Nm). Lassen Sie die Gewindesicherung eine Weile trocknen.
5. Bringen Sie die Halterung mit dem Zielfernrohr an der Schiene Ihrer Waffe an. Das empfohlene Anzugsmoment für die seitlichen Schrauben beträgt 2 Nm bis 3 Nm.
  6. Das Zielfernrohr ist zum Einschießen bereit.

## **Einhaltung gesetzlicher Vorschriften und Haftungsausschlüsse**

**Aktualisierungen des Produkts.** Der Hersteller behält sich das Recht vor, jederzeit und ohne vorherige Benachrichtigung des Kunden Änderungen am Verpackungsinhalt (vorbehaltlich etwaiger geltender Gesetze), am Design und an den Eigenschaften vorzunehmen, die die Qualität des Produkts nicht beeinträchtigen.

**Haftungsbeschränkung.** Vorbehaltlich zwingender geltender Gesetze und Vorschriften haftet der Hersteller nicht für Ansprüche, Klagen, Verfahren, Kosten, Aufwendungen, Schäden oder Verbindlichkeiten (sofern vorhanden), die sich aus der Nutzung dieses Produkts ergeben. Der Betrieb und die Nutzung des Produkts liegen in der alleinigen Verantwortung des Kunden. Die einzige Verpflichtung des Herstellers beschränkt sich auf die Bereitstellung der Produkte und der damit verbundenen Dienstleistungen gemäß den Bedingungen der abgeschlossenen Transaktionen, einschließlich der in der Garantie festgelegten Bestimmungen. Die Bereitstellung der verkauften Produkte und die Erbringung der Dienstleistungen durch den Hersteller an den Kunden dürfen weder ausdrücklich noch stillschweigend so ausgelegt, interpretiert oder angesehen werden, als ob sie zum Nutzen eines Dritten (mit Ausnahme des Vertreibers, Händlers oder Käufers) erfolgen oder eine Verpflichtung gegenüber einem Dritten begründen würden. Die Haftung des Herstellers für Schäden, unabhängig von deren Art oder der Klage,

übersteigt nicht die an den Hersteller für das/die Produkt(e) und/oder die Dienstleistung(en) gezahlten Gebühren oder sonstigen Entgelte.

DER HERSTELLER HAFTET NICHT FÜR ENTGANGENE EINNAHMEN ODER FÜR INDIREKTE, BESONDERE, NEBEN-, FOLGE-, EXEMPLARISCHE ODER STRAFRECHTLICHE SCHÄDEN, SELBST WENN DEM HERSTELLER BEKANNT WAR ODER BEKANNT SEIN MUSSTE, DASS SOLCHE SCHÄDEN MÖGLICH WAREN, UND SELBST WENN DIREKTE SCHÄDEN KEIN AUSREICHENDER SCHADENSERSATZ DARSTELLEN.

Für technischen Support wenden Sie sich bitte an [support@pulsar-vision.com](mailto:support@pulsar-vision.com).

Antworten auf häufig gestellte Fragen zu den Geräten finden Sie auch im Abschnitt [FAQ](#).