

Weaver N
manuel

Description

Les supports Pulsar Weaver N sont conçus pour l'installation de lunettes de visée numérique et thermiques sur une arme de chasse.

Les supports sont compatibles avec la base des viseurs Trail 1-3, Digisight / Digisight Ultra, Apex.

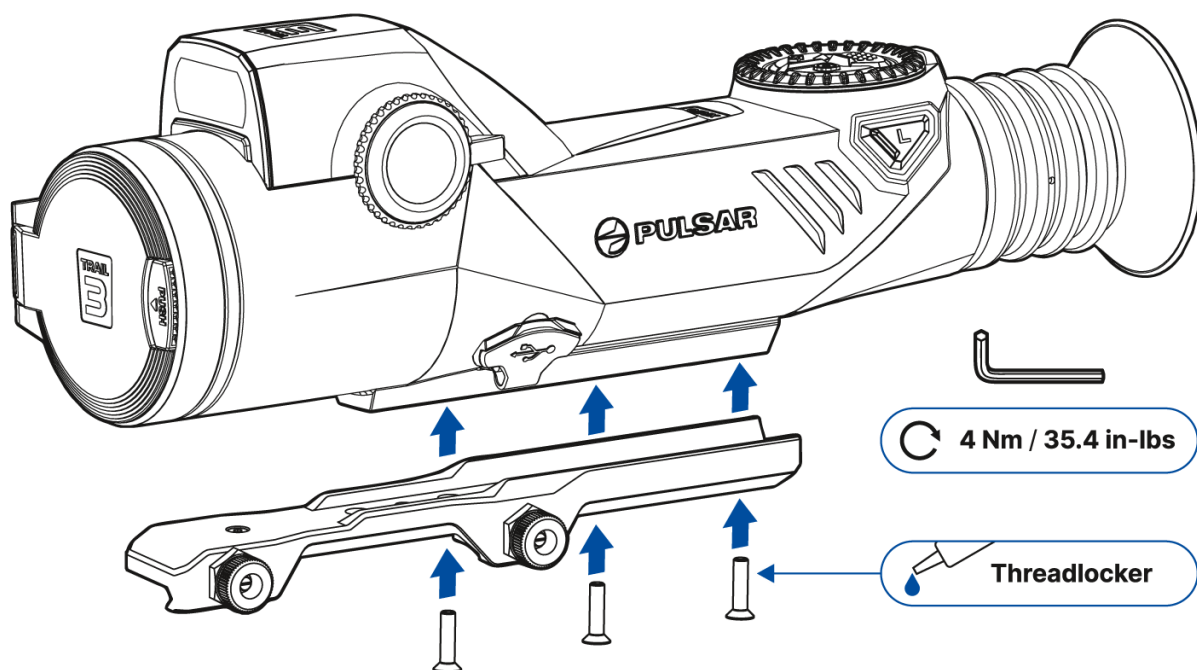
Longueur des supports Weaver N – 183 mm.

Distance entre les centres des vis fixant le support à la barre (Weaver/Picatinny) – 87 mm.

Lot de livraison

- Support
- Vis d'assemblage (5 vis M6x12)
- Clé Allen (S4)
- Manuel d'utilisation
- Certificat de garantie

Ordre d'installation



Important

- Les trous de montage dans la base du viseur permettent de monter le support dans différentes positions. Le choix de la position du support vous aide à obtenir le bon dégagement oculaire, en fonction du type d'arme utilisé.
- Les supports Weaver N peuvent être fixés à l'aide de 3 à 5 vis, selon le modèle de lunette utilisé et le positionnement choisi du support.

Installation

1. Fixez le support à la base de la lunette en serrant les vis à l'aide d'une clé S4 Allen (le couple de serrage- 4 N·m).
2. Montez le viseur sur la barre de l'arme et assurez-vous que la position choisie est confortable.
3. Retirez le viseur de la barre de l'arme.
4. Desserrez les vis une à une, appliquez une goutte de frein filet (par ex. Loctite 638) et revissez jusqu'en butée (le couple de serrage - 4 N·m). Laissez sécher le fixateur pendant un moment.

5. Montez le support avec le viseur sur la barre de votre arme. Le couple de serrage recommandé pour les vis latérales est compris entre 2 et 3 Nm.
6. Le viseur est prêt pour le tir de réglage.

Mentions légales et clauses de non-responsabilité

Mises à jour du produit. Le fabricant se réserve le droit, à tout moment et sans obligation d'en informer préalablement le client, d'apporter des modifications au contenu de l'emballage (sous réserve des lois applicables, le cas échéant), à la conception et aux caractéristiques du produit, sans que cela n'affecte la qualité de celui-ci.

Limitation de responsabilité. Sous réserve des lois et réglementations obligatoires applicables : le fabricant ne saurait être tenu responsable des réclamations, actions, poursuites, procédures, coûts, dépenses, dommages ou responsabilités (le cas échéant) découlant de l'utilisation de ce produit. Le fonctionnement et l'utilisation du produit relèvent de la seule responsabilité du client. La seule obligation du fabricant se limite à fournir le(s) produit(s) et les services connexes conformément aux conditions générales des transactions conclues, y compris les dispositions prévues dans la garantie. La fourniture des produits vendus et des services rendus par le fabricant au client ne doit pas être interprétée, considérée ou regardée, que ce soit de manière expresse ou implicite, comme étant au profit d'un tiers (autre que le distributeur, le revendeur ou l'acheteur) ou comme créant une quelconque obligation envers celui-ci. La responsabilité du Fabricant en vertu des présentes pour les dommages, quelle qu'en soit la forme ou l'action, ne dépassera pas les frais ou autres charges payés au Fabricant pour le(s) produit(s) et/ou le(s) service(s).

LE FABRICANT NE PEUT ÊTRE TENU RESPONSABLE DES PERTES DE REVENUS NI DES DOMMAGES INDIRECTS, SPÉCIAUX, ACCESSOIRES, CONSÉCUTIFS, EXEMPLAIRES OU PUNITIFS, MÊME S'IL SAVAIT OU AURAIT DÛ SAVOIR QUE DE

TELS DOMMAGES ÉTAIENT POSSIBLES ET MÊME SI LES DOMMAGES DIRECTS NE CONSTITUENT PAS UNE RÉPARATION SUFFISANTE.

Pour obtenir une assistance technique, veuillez contacter le support@pulsar-vision.com.

Vous trouverez également les réponses aux questions fréquemment posées concernant ces appareils dans la section [FAQ](#).