

Weaver N

naudojimo instrukcija

Aprašymas

„Pulsar Weaver N“ laikikliai skirti skaitmeniniams ir termovizoriniams optiniams taikikliams montuoti ant medžioklinių šautuvų.

Šie laikikliai suderinami su „Trail 1–3“, „Digisight“ / „Digisight Ultra“ ir „Apex“ optinių taikiklių tvirtinimo prizmėmis.

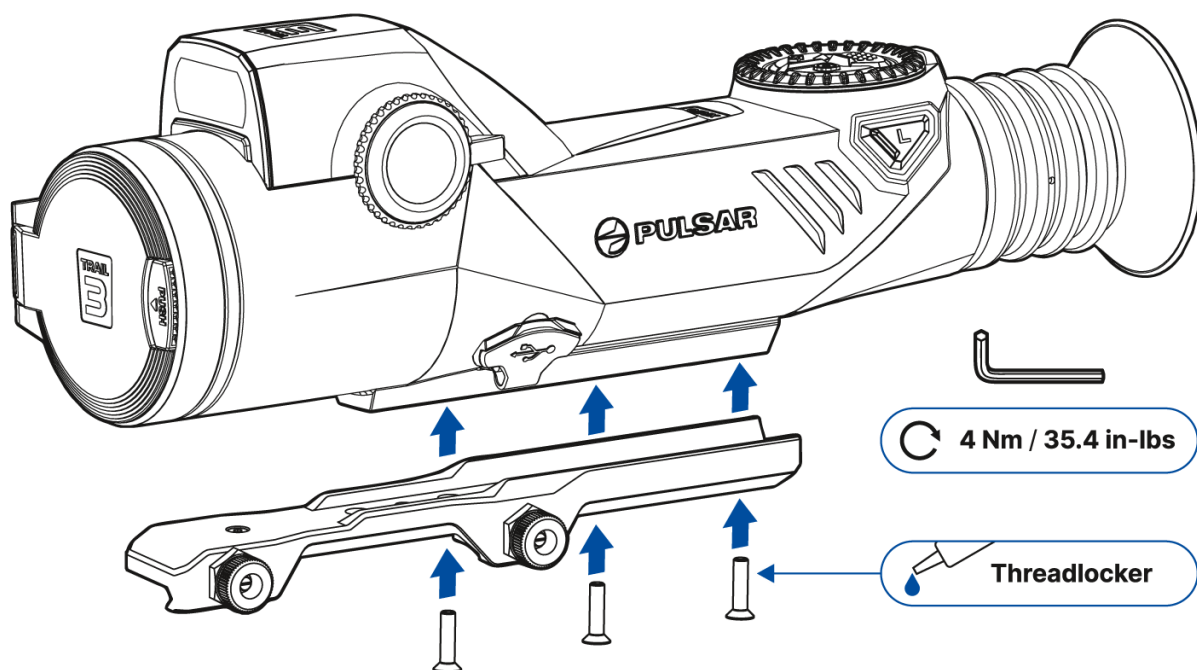
„Weaver N“ laikiklių ilgis – 183 mm.

Atstumas tarp varžtų, tvirtinančių laikiklį prie ginklo bėgelio (Weaver / Picatinny), centrų yra 87 mm.

Pakuotės turinys

- Laikiklis
- Tvirtinimo varžtai (5 varžtai M6x12)
- Šešiakampis raktas (S4)
- Naudojimo instrukcija
- Garantijos kortelė

Įdiegimo procedūra



Svarbu

- Optinio taikiklio tvirtinimo pavaža leidžia montuoti laikiklį vienoje iš kelių padėčių. Laikiklio padėties pasirinkimas padeda užtikrinti tinkamą akių atstumą, atsižvelgiant į medžioklinio šautuvo tipą.
- „Weaver N“ laikiklius galima pritvirtinti 3–5 varžtais, priklausomai nuo optinio taikiklio modelio ir pasirinktos tvirtinimo vietos.

Įdiegimas

1. Pritvirtinkite laikiklį prie optinio taikiklio pagrindo naudodami S4 šešiakampį raktą ir varžtus (sukimo momentas – 4 Nm).
2. Pritvirtinkite optinį taikiklį prie ginklo bėgelio ir įsitinkinkite, kad pasirinkta padėtis yra patogi.
3. Nuimkite optinį taikiklį nuo ginklo bėgelio.
4. Išsukite varžtus po vieną, užtepkite lašelį „Loctite“ ir prisukite iki galo (sukimo momentas – 4 Nm). Leiskite „Loctite“ išdžiūti.
5. Pritvirtinkite laikiklį su optiniu taikikliu prie ginklo bėgelio.
Rekomenduojamas šoninių varžtų sukimo momentas – nuo 2 Nm iki 3 Nm.

6. Optinis taikiklis paruoštas prišaudymui.

Teisiniai reikalavimai ir atsakomybės apribojimai

Produkto atnaujinimai. Gamintojas pasilieka teisę bet kuriuo metu, be privalomo išankstinio įspėjimo Klientui, keisti pakuotės turinį (atsižvelgiant į galiojančius teisės aktus, jei tokių yra), dizainą ir charakteristikas, jei tai nekenkia Produkto kokybei.

Atsakomybės apribojimas. Atsižvelgiant į privalomus galiojančius įstatymus ir teisės aktus: gamintojas neatsako už jokių reikalavimus, ieškinius, bylas, procesus, išlaidas, nuostolius ar įsipareigojimus (jei tokių yra), kylančius dėl šio produkto naudojimo. Už produkto eksploatavimą ir naudojimą atsako tik Pirkėjas. Gamintojo vienintelis įsipareigojimas apsiriboja produkto (-ų) ir susijusių paslaugų teikimu pagal sudarytų sandorių sąlygas, įskaitant garantijoje nustatytas nuostatas. Gamintojo Klientui parduotų produktų ir suteiktų paslaugų teikimas neturi būti aiškinamas, interpretuojamas ar laikomas, nei tiesiogiai, nei netiesiogiai, kaip veikiantis trečiųjų šalių (išskyrus platintoją, pardavėją, pirkėją) naudai ar sukuriantis kokias nors prievoles jų atžvilgiu. Gamintojo atsakomybė pagal šią sutartį už žalą, nepriklausomai nuo jos formos ar veiksmo, neviršys mokesčių ar kitų mokesčių, sumokėtų Gamintojui už produktą (-us) ir (arba) paslaugą (-as).

GAMINTOJAS NEATSISAKO ATSAKOMYBĖS UŽ PRARASTAS PAJAMAS AR NETIESIOGINIUS, YPATINGUS, ATSITIKTINIUS, PASEKMINIUS, PAVYZDINIUS AR BAUDŽIAMUOSIUS NUOSTOLIUS, NET JEI GAMINTOJAS ŽINOJO AR TURĖJO ŽINOTI, KAD TOKIE NUOSTOLIAI GALI ATSIIRASTI, IR NET JEI TIESIOGINIAI NUOSTOLIAI NEATITINKA TEISĖS Į KOMPENSACIJĄ.

Dėl techninės pagalbos kreipkitės telefonu support@pulsar-vision.com.

Atsakymus į dažniausiai užduodamus klausimus apie įrenginius taip pat galite rasti skyriuje [DUK](#).